

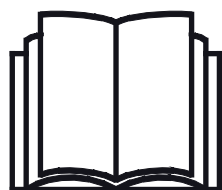
AVANT[®]

Manual del operario



Segadora con recogedor 1500

Producto núm.: A3741 I



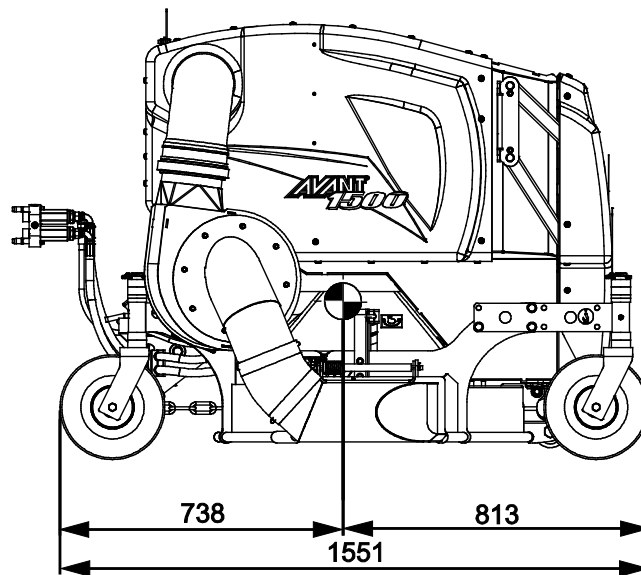
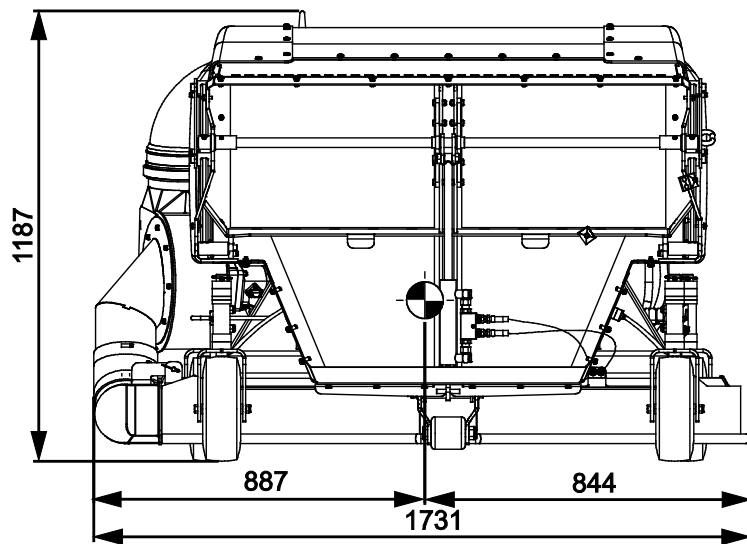
Lea este manual detenidamente antes de utilizar el equipo y siga las instrucciones.

Guarde este manual para futura consulta.

Manufacturer:

AVANT[®]
AVANT TECNO OY
e-mail: sales@avanttecono.com

Ylötie I
33470 YLÖJÄRVI
FINLAND
Tel. +358 3 347 8800
Fax +358 3 348 5511



INDICE

1. PRÓLOGO	4
Símbolos de advertencia utilizados en este manual	5
2. USO PREVISTO	6
3. INSTRUCCIONES DE SEGURIDAD PARA USAR EL IMPLEMENTO	7
4. ESPECIFICACIONES TÉCNICAS	11
4.1 Etiquetas de seguridad y componentes principales del implemento.....	11
5. ACOPLAMIENTO DEL IMPLEMENTO	14
5.1 Conexión y desconexión de las mangueras hidráulicas	16
6. INSTRUCCIONES DE USO	18
6.1 Comprobaciones antes del uso	19
6.2 Uso de la segadora.....	20
6.3 Trabajo sobre terrenos irregulares	22
6.4 Posición de transporte.....	23
6.5 OptiFloat®.....	23
6.5.1 Válvula de seguridad.....	24
6.6 Ajuste de la altura de corte	25
6.7 Tratamiento de la hierba cortada	25
6.7.1 Instalación del canal de descarga lateral.....	27
6.7.2 Triturador A34530.....	28
6.8 Vaciado de la caja del recogedor	28
6.9 Desbloqueo.....	29
6.10 Almacenamiento	30
7. MANTENIMIENTO Y SERVICIO TÉCNICO	31
7.1 Inspección de los componentes hidráulicos.....	31
7.2 Limpieza y lubricación de la segadora	32
7.3 Afilado y sustitución de las cuchillas de corte	32
7.3.1 Instalación de las cuchillas.....	33
7.4 Recogedor	34
7.4.1 Desmontaje de la caja del recogedor	34
7.5 Comprobación y tensión de la correa.....	35
8. CONDICIONES DE LA GARANTÍA	36

I. Prólogo

Avant Tecno Oy quisiera agradecerle la compra de este implemento para su cargadora Avant. La fabricación y diseño de este implemento están avalados por años de experiencia en el desarrollo y producción del producto. Familiarícese con este manual y con las siguientes instrucciones para garantizar su seguridad y un funcionamiento fiable y duradero del equipo. Lea detenidamente las instrucciones antes de comenzar a usar el equipo o realizar tareas de mantenimiento.

Este manual tiene por objeto ayudarle a:

- utilizar el equipo de forma segura y eficiente
- observar y evitar situaciones peligrosas
- mantener el equipo intacto y garantizar una prolongada vida útil

Con estas instrucciones, hasta un usuario sin experiencia puede utilizar el implemento y la cargadora con seguridad. El manual también incluye instrucciones importantes para operarios experimentados de maquinaria AVANT. Asegúrese de que todas las personas que utilicen la cargadora hayan recibido las indicaciones adecuadas y se hayan familiarizado con el manual de la cargadora, cada implemento empleado y todas las instrucciones de seguridad antes de usar el equipo. Queda prohibido el uso del equipo con fines distintos o de forma distinta a la descrita en este manual. Mantenga este manual en un lugar accesible durante toda la vida útil del equipo. Si vende o transfiere el equipo, asegúrese de entregar este manual al nuevo propietario. En caso de pérdida o deterioro, puede solicitar un manual nuevo a su distribuidor Avant o al fabricante.

Además de las instrucciones de seguridad del manual tiene que cumplir todas las normas de seguridad en el trabajo, las leyes locales y otras disposiciones relativas al uso del equipo. En particular, las normas relativas uso del equipamiento en vías públicas se tienen que cumplir. Póngase en contacto con su distribuidor Avant para obtener más información sobre los requisitos locales antes de utilizar la minicargadora en vías públicas.

Póngase en contacto con su distribuidor de AVANT local si necesita resolver cualquier duda relativa a mantenimiento, recambios o problemas que puedan ocurrir mientras se maniobra con la máquina.

Este manual es una traducción de las instrucciones originales en inglés. Dado la continua evolución del producto, algunos de los detalles que aparecen este manual podrían diferir de su equipo. Las ilustraciones también pueden mostrar equipamiento opcional o funciones que aún no estén disponibles. Nos reservamos el derecho de modificar el contenido del manual sin aviso. Copyright © 2020 Avant Tecno Oy. Todos los derechos reservados.

Símbolos de advertencia utilizados en este manual

Los siguientes símbolos de advertencia que aparecen en este manual se utilizan para señalar factores que se tienen que tener en cuenta para reducir el riesgo de lesiones o daños materiales.



ADVERTENCIASÍMBOLO DE ALERTA DE SEGURIDAD

Este símbolo significa: «¡Advertencia: permanezca alerta! ¡Su seguridad está en juego!»

Lea detenidamente el mensaje que sigue en el que se advierte de un riesgo inminente que puede causar lesiones graves.

El símbolo de alerta de seguridad en solitario o acompañando a la declaración de seguridad asociada indica la presencia de mensajes de seguridad importantes en este manual. Se utiliza para llamar la atención sobre instrucciones en las que está en juego su seguridad personal y a la de otras personas. Cuando vea este símbolo, permanezca alerta, su seguridad está en juego. Lea detenidamente el mensajes que sigue e informe al resto de operarios.

PELIGRO

Esta indicación de advertencia alerta de una situación peligrosa que, si no se evita, provocará la muerte o lesiones graves.

ADVERTENCIA

Esta indicación de advertencia alerta de una situación potencialmente peligrosa que, si no se evita, podría provocar lesiones graves o la muerte.

PRECAUCIÓN

Esta indicación de advertencia se utiliza para alertar de las posibles lesiones leves que podrían sufrirse si no se siguen las instrucciones de forma oportuna.

AVISO

La palabra de la señal indica información sobre la correcta operación y mantenimiento del equipamiento.

No seguir las instrucciones que acompañan al símbolo pueden causar la avería del equipamiento o daños materiales.

2. Uso previsto

La segadora recogedora 1500 de AVANT es compatible con las minicargadoras multifuncionales AVANT indicadas en la tabla 1. La segadora puede utilizarse tanto para uso residencial como para uso profesional. Está diseñada para cortar césped en superficies niveladas y cuidadas, sin piedras, tocones de árbol, grandes ramas u otros obstáculos similares. La segadora recogedora también puede utilizarse para triturar y recoger hojas de árboles y pequeñas ramas mientras corta el césped, que además recoge y permite crear compost de forma sencilla. La segadora está equipada con el sistema de articulación flotante OptiFloat®, que permite al implemento seguir libremente la topografía del terreno acabando con la necesidad de utilizar la flotación del brazo de la minicargadora. Además, el sistema de flotación permite una inclinación lateral eficiente de la segadora.

La plataforma de corte dispone de 3 cuchillas. El recogedor dispone de un dispositivo hidráulico de succión que transporta la hierba cortada hasta la espaciosa caja del recogedor. La caja del recogedor puede vaciarse desde el asiento del operario utilizando el brazo de la minicargadora para levantar e inclinar la segadora. El ventilador del recogedor puede apagarse, en cuyo caso la segadora funcionará en modo de triturador. La segadora también puede utilizarse como segadora de descarga lateral si es necesario. La conversión de la segadora en un modelo de descarga lateral exige la retirada de los componentes del recogedor y la instalación de un canal de descarga lateral.

La segadora recogedora 1500 también está disponible en una versión sin recogedor de la hierba cortada. La segadora debe utilizarse junto con un canal de descarga lateral, una trituradora o una unidad colectora. El uso de la segadora sin protecciones es peligroso tanto para el operario como para las personas situadas junto a la máquina, y por lo tanto, está estrictamente prohibido.

La segadora no está diseñada para ser utilizada de forma distinta a la especificada y no deberá utilizarse para tareas distintas a aquellas para las que ha sido concebida. La segadora no está diseñada por ejemplo, para cortar heno alto o vegetación más alta similar. La segadora no puede utilizarse en suspensión, sino que debe apoyar sobre sus propias ruedas. Para cortar heno alto, recomendamos las desbrozadoras AVANT.

Este implemento se ha diseñado para que necesite el mínimo mantenimiento posible. El operario puede realizar las tareas de mantenimiento periódicas. El operario no puede realizar ningún trabajo de reparación, por lo que las operaciones de mantenimiento y reparación deberán realizarlas personal de mantenimiento profesional. Todos los trabajos de mantenimiento deben realizarse con el equipo de seguridad apropiado. Los recambios deben cumplir con las especificaciones originales, para lo que se recomienda utilizar únicamente recambios originales. Solicite a su distribuidor Avant el catálogo de recambios disponible.

Familiarícese con las instrucciones de revisión y mantenimiento de este manual. Póngase en contacto con su distribuidor AVANT si tiene alguna pregunta sobre el uso y mantenimiento del equipo, o si necesita piezas de repuesto o un técnico autorizado.

Tabla 1. Segadora con recogedor 1500. Compatibilidad con cargadoras Avant

Modelo	220 225 225LPG	313S 320S	420 423 520 523 R20	525LPG R28 528 530	630 R35 635 640	735 745 750 755i 760i	850 860i	e5 e6
A37411	-	-	-	-	•	•	•	-

Las recomendaciones de compatibilidad se basan en la anchura, capacidad de elevación y caudal de aceite de los hidráulicos auxiliares de la minicargadora.

3. Instrucciones de seguridad para usar el implemento

No olvide que la seguridad es el resultado de varios factores. La combinación cargadora-implemento es muy potente y el uso o mantenimiento inadecuados o descuidados podría provocar graves lesiones personales o daños materiales. Por este motivo, todos los operarios deben familiarizarse concienzudamente con el uso correcto y con los manuales de usuario tanto de la cargadora como del implemento antes de ponerlos en funcionamiento. No utilice el implemento si no está completamente familiarizado con su funcionamiento y con los riesgos asociados.



PELIGRO

El uso inapropiado o descuidado del implemento, o el uso de un implemento en mal estado, podría representar un riesgo de lesiones graves. Familiarícese con los mandos de la cargadora, el procedimiento de acoplamiento correcto y la forma correcta de utilizar el implemento en un lugar seguro. Estudie especialmente cómo parar el equipo de forma segura. Lea detenidamente todas las precauciones de seguridad.

Lea detenidamente todas las instrucciones de seguridad antes de manipular el implemento



ADVERTENCIA

- Cuando enganche el implemento a la minicargadora, **asegúrese de que los pasadores de bloque de la placa de acoplamiento rápido de la minicargadora se encuentren en la posición inferior y el implemento quede bloqueado a la minicargadora.** Nunca levante ni mueva un implemento que no esté bloqueado.
- Este implemento no está diseñado para ser utilizado por más de un operario simultáneamente. Impida que otras personas se sitúen en la zona de peligro del equipo durante su uso.
- Transporte siempre el implemento tan bajo como sea posible para mantener el centro de gravedad bajo y mantenga el brazo telescópico retraído mientras conduce.
- **Riesgo de corte y amputación: Nunca abandone el asiento del operario con el implemento en marcha o con la palanca de control de los hidráulicos auxiliares en posición de bloqueo.** Las cuchillas se siguen moviendo durante unos segundos después de cortar el suministro hidráulico. Espere hasta que las cuchillas se hayan detenido completamente antes de acercarse al implemento.
- **Riesgo de enredo: Componentes giratorios.** Nunca abandone el asiento del conductor con el implemento en marcha o con el control de los hidráulicos auxiliares bloqueado. Mantenga siempre una distancia de seguridad entre las personas y cualquier máquina que pueda ponerse en marcha o moverse. Pare el equipo siguiendo el procedimiento de parada segura y baje siempre el implemento al suelo con firmeza antes de abandonar el asiento del operario, o cuando haya otras personas presentes en la zona de trabajo.
- **Riesgo de impacto: Expulsión de objetos.** No deje que nadie se acerque a menos de 5 metros de la máquina. Detenga el implemento si otras personas entran dentro del perímetro de seguridad.
- **Peligro de amputación y aplastamiento: las afiladas y resistentes cuchillas giran a alta velocidad.** Utilice la segadora únicamente a la altura del suelo y apoyada sobre sus cuatro ruedas. El uso de la segadora en otra posición puede exponer las cuchillas, con el consiguiente riesgo de contacto, y también generará un riesgo de expulsión de despojos. Asegúrese de que la válvula de seguridad corta el suministro de aceite hidráulico a las cuchillas de la forma prevista. Consulte las instrucciones de este manual.

**ADVERTENCIA**

- **Riesgo de aplastamiento debajo del implemento o del brazo de la minicargadora. Apoye el implemento en el suelo con firmeza antes de abandonar el asiento del conductor.** Asegúrese de que el implemento esté bien apoyado cuando realice trabajos de mantenimiento o inspecciones. No abandone el asiento del conductor con el brazo de la minicargadora levantado. Pasar por debajo de un implemento o del brazo de la minicargadora mientras se encuentran levantados es peligroso, ya que el brazo podría descender por la pérdida de estabilidad, una avería mecánica o si otra persona manipula los mandos de la minicargadora.
- **Riesgo de lesiones graves por el contacto con los componentes móviles: nunca utilice la segadora sin las tapas, protectores de cuchillas u otros componentes relacionados con la seguridad intactos e instalados de forma segura.** Todas las protecciones del canal de descarga lateral, el recogedor o el triturador deben estar siempre instaladas.
- Compruebe las cuchillas y limpie la plataforma de corte regularmente. El recogedor debe estar instalado y, la correa de la cuchilla, protegida en todo momento. Lea las instrucciones sobre mantenimiento y revisión y utilice únicamente cuchillas originales.
- Utilice el implemento únicamente para su uso previsto y solo con herramientas y recambios originales.
- Asegúrese de no inclinar la segadora demasiado hacia arriba, ya que podría volcar sobre el brazo de la minicargadora ya que la articulación del sistema flotante posibilita este movimiento.
- Asegúrese de que la segadora no pueda moverse de forma imprevista cuando la desenganche de la minicargadora. Desbloquee únicamente la segadora cuando esté a nivel del suelo, y utilice, por ejemplo, tacos de madera para evitar que se mueva.
- Asegúrese de que la segadora esté bien apoyada antes de realizar cualquier tarea de inspección, mantenimiento o ajuste. Si necesita acceder a las cuchillas, sujete la segadora con un equipo de izado adecuado, o apóyela sobre, por ejemplo, tacos de madera firmes.
- Transporte siempre la segadora tan baja y tan cerca de la minicargadora como sea posible para mantener el centro de gravedad bajo. Sobre superficies resbaladizas, conduzca pausadamente. Accione los mandos de la minicargadora lentamente y con calma especialmente sobre terreno inclinado.
- Apague la minicargadora y coloque el implemento en una posición segura de acuerdo con el procedimiento de parada segura antes de realizar cualquier tarea de limpieza, mantenimiento o ajuste.
- Preste atención a la zona alrededor de la cargadora y al movimiento de las demás personas y máquinas. Preste atención a la geografía del terreno y a otros peligros, como ramas y árboles que puedan alcanzar la zona del conductor, la caída de rocas y las superficies resbaladizas.
- Asegúrese de utilizar únicamente implementos que se encuentren en buen estado. No modifique el implemento de modo que pueda afectar a su seguridad.
- Utilice el implemento únicamente para su uso previsto. Un uso distinto podría generar riesgos de seguridad innecesarios y causar daños al equipo.
- Asegúrese de que la cargadora esté equipada con los componentes de seguridad necesarios y de que funcione correctamente. El cinturón de seguridad es de uso obligatorio. Si surgen peligros específicos asociados al área de trabajo, utilice el equipo de seguridad oportuno.



ADVERTENCIA

- Lea también las instrucciones de seguridad y uso correcto de la cargadora contenidas en el manual de usuario.



PELIGRO

Un uso erróneo, inapropiado o descuidado del implemento generará un riesgo elevado de lesiones graves o muerte. Familiarícese con los mandos de la cargadora en un lugar seguro. Preste especial atención a detener el implemento y la minicargadora de forma segura; siga el procedimiento de parada segura descrito en este manual antes de abandonar el asiento del conductor.



PELIGRO

Riesgo de corte y amputación: Las herramientas de trabajo presentan bordes afilados y puntos de seccionamiento. Tenga cuidado con las cuchillas afiladas y considere el riesgo de aplastamiento especialmente durante el mantenimiento o cuando retire los bloqueos. Pare siempre el implemento siguiendo el procedimiento de parada segura. Para estar seguro que el implemento no se pondrá en marcha, desconecte el multiconector (o los enganches rápidos hidráulicos) antes de acercarse a él. Tenga en cuenta que el brazo de la cargadora puede bajar o inclinarse incluso con el motor parado. Nunca pase por debajo de un brazo o cualquier componente del implemento levantados. Manténgase alejado de la articulación móvil.



ADVERTENCIA

Riesgo de aplastamiento: nunca deje que nadie pase por debajo del implemento o brazo de la minicargadora levantados. Tenga en cuenta que el brazo de la cargadora puede bajar o inclinarse incluso con el motor parado (peligro de aplastamiento). La cargadora no está diseñada para mantener la carga levantada durante mucho tiempo. Baje siempre el implemento a una posición segura antes de dejar el asiento del operario.



Asegúrese de que todas las protecciones estén instaladas.



ADVERTENCIA

Peligro de proyección de objetos: Compruebe que todas las protecciones estén instaladas. Nunca ponga en marcha la segadora sin las protecciones instaladas. La Segadora con recogedor 1500 está diseñada para ser utilizada con el recogedor completo instalado, o con el canal de descarga lateral instalado en el lugar de la tobera del recogedor, o con el triturador completo. Las cuchillas expuestas pueden proyectar material a gran velocidad, generando una situación de gran peligro para el operario y cualquier persona que se encuentre a una distancia inferior a 30 m de la segadora.

Recuerde llevar puesta el equipo de protección personal adecuado:



- El nivel de ruido en el asiento del operario puede superar los 85 dB(A) dependiendo del modelo de minicargadora y el ciclo de trabajo. La exposición prolongada a un nivel elevado de ruido puede provocar lesiones auditivas. Lleve cascos para los oídos mientras use la minicargadora.



- Lleve puestos los guantes de protección.



- Lleve botas de seguridad mientras use la minicargadora.



- Utilice gafas de seguridad, por ejemplo, cuando manipule componentes hidráulicos.

Parada segura del implemento, antes de acercarse al implemento:



ADVERTENCIA

Pare siempre el implemento siguiendo el procedimiento de parada segura antes de abandonar el asiento del operario. El procedimiento de parada segura evita movimientos involuntarios del implemento. Tenga presente que el brazo de la minicargadora puede moverse incluso con el motor de la minicargadora parado. Procedimiento de parada segura:

- Deje el brazo y implemento en el suelo.
- Pare el motor de la cargadora y accione el freno de estacionamiento.
- Libere la presión residual del sistema hidráulico; mueva todas las palancas de control hidráulico a lo largo de su intervalo completo de movimiento un par de veces.
- Evite la puesta en marcha de la máquina quitando llave de contacto.

4. Especificaciones técnicas

Tabla 2 - Segadora con recogedor 1500 - Especificaciones

Producto núm.	A37411
Anchura de trabajo:	1 500 mm
Altura de corte:	30-110 mm
Peso (vacío):	450 kg
Sistema de tracción:	Cuchillas: Transmisión hidráulica mediante correa trapezoidal Recogedor: motor hidráulico independiente
Cuchillas:	3 uds, 530 mm, A34825
Triturador (equipamiento opcional):	A34530
Volumen de caja de recogedor:	800 l
Presión de aire de la rueda de apoyo:	1,5 - 2 bar
Carga máxima (caja del recogedor):	250 kg
Caudal de aceite hidráulico recomendado:	45-55 l/min
Entrada máxima de energía hidráulica:	22,5 MPa (225 bar), 65 l/min
Minicargadoras Avant compatibles:	Ver tabla 1

AVISO

Elija una segadora compatible con la minicargadora. No supere la entrada máxima de energía hidráulica ni la presión de funcionamiento.

4.1 Etiquetas de seguridad y componentes principales del implemento

A continuación se enumeran las etiquetas y señales fijadas al implemento. Deben mantenerse visibles y legibles sobre el equipo. Reponga cualquier etiqueta borrosa o desprendida. Solicite nuevas etiquetas a su distribuidor o pregunte al servicio de información indicado en la portada/ contraportada.



ADVERTENCIA

Asegúrese de que todas las pegatinas de aviso estén legibles. Las etiquetas de advertencia proporcionan información de seguridad importante y ayudan a identificar y recordar los peligros asociados al equipo. Sustituya las etiquetas de advertencia dañadas o perdidas por unas nuevas.



A46771



A46772



A46798



A46799



A46802



A46803

Avant Tecno Oy Ylötte 1 FIN-33470 YLÖJÄRVI	
TYPE	No.
	kg
	l/min
Max	l/min, MPa (bar)
2018	Made in EU
www.avanttecno.com	

Placa de identificación del implemento A426311

Para instalar una etiqueta nueva: Limpie a conciencia la superficie para eliminar cualquier resto de grasa. Deje que se seque completamente. Despegue la película protectora de la etiqueta y presione con firmeza para aplicarla. Tenga cuidado de no tocar el pegamento de la etiqueta.

Tabla 3. Ubicación de las pegatinas y mensajes de advertencia

Pegatina		Mensaje de advertencia
1	A46771	Riesgo de uso incorrecto: lea las instrucciones antes de usar.
2	A46772	Riesgo de aplastamiento: no pase por debajo de un implemento levantado; permanezca alejado de equipos levantados.
3	A46798	Riesgo de ser enganchado o aplastado por los componentes de la correa de transmisión; nunca ponga en marcha la máquina sin todas las tapas instaladas.
4	A46799	Tenga cuidado con los objetos proyectados; mantenga una distancia de seguridad con el equipo (2 m como mínimo, y hasta 30 m).
5	A46802	Tenga cuidado con las cuchillas afiladas: nunca se acerque a componentes giratorios y no utilice el equipo sin todas las tapas instaladas.
6	A46803	Riesgo de aplastamiento y corte: manténgase aleado de los componentes móviles y no deje el equipo en marcha. Controle el implemento solo desde el asiento del conductor.
7	A426311	Placa de identificación del implemento

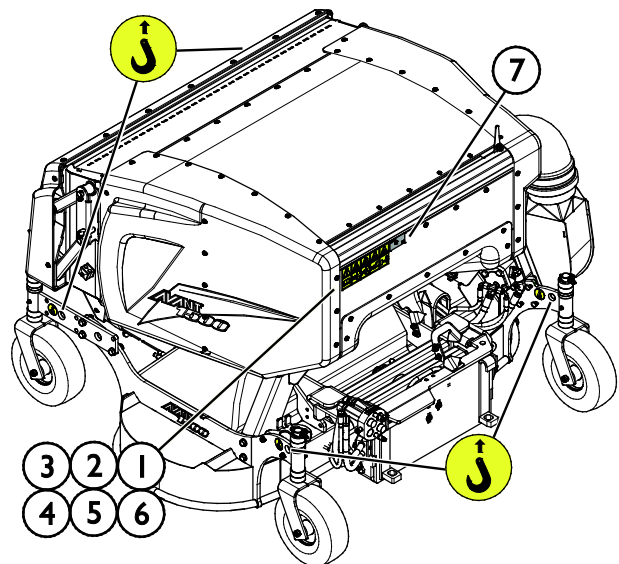
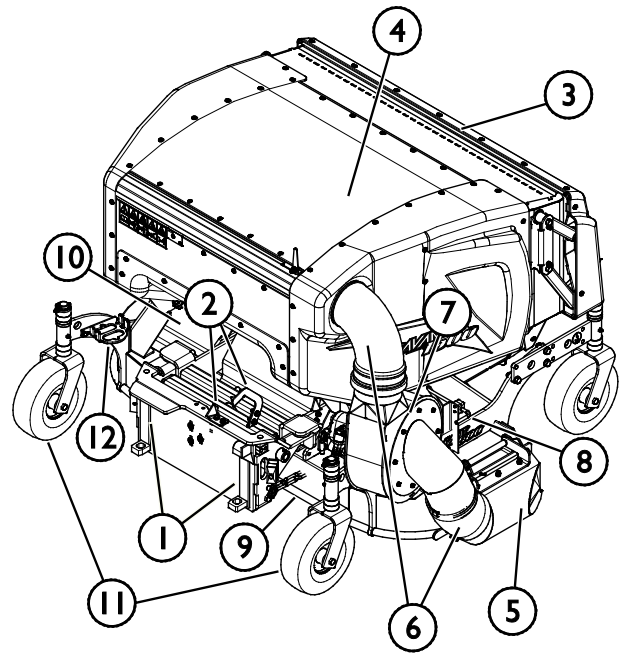


Tabla 4 - Segadora con recogedor 1500 - Componentes principales

1	Placa de acoplamiento rápido Avant y articulación flotante OptiFloat®
2	Soportes de indicadores del sistema de flotación OptiFloat® (rojo)
3	Puerta de vaciado de la caja del recogedor
4	Caja del recogedor
5	Tobera del recogedor
6	Tubos del recogedor
7	Ventilador del recogedor
8	Válvula de cierre del ventilador del recogedor
9	Cuchilla A34825 (3 uds.)
10	Tapa protectora
11	Ruedas de apoyo, ajustables (4 uds)
12	Soporte del multiconector



5. Acoplamiento del implemento

La fijación del implemento a la minicargadora es rápida y sencilla se tiene que hacer con cuidado. El implemento se monta en el brazo de la minicargadora utilizando la placa de acoplamiento rápido del brazo y la pieza correspondiente en el implemento.

Si el implemento no está asegurado a la minicargadora se puede desprender de esta y provocar una situación de peligro. La minicargadora no se tiene que conducir y el brazo no se tiene que levantar nunca si el implemento no se ha asegurado. Para evitar situaciones de peligro siga siempre el proceso de acoplamiento mostrado a continuación. Recuerde también las instrucciones de seguridad de este manual. El implemento se monta en la minicargadora como sigue:



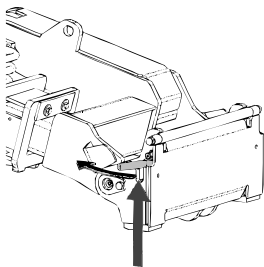
ADVERTENCIA

Riesgo de aplastamiento: asegúrese de que si un implemento no está asegurado no pueda moverse o caerse. No permanezca en el área que exista entre el implemento y la cargadora. Monte el implemento solo sobre superficies lisas.

Nunca mueva o levante un implemento que no esté bien bloqueado.

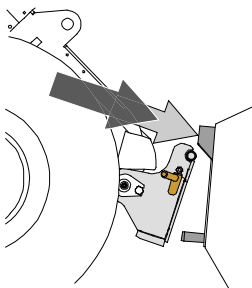
Sistema de acoplamiento rápido de Avant:

Paso 1:



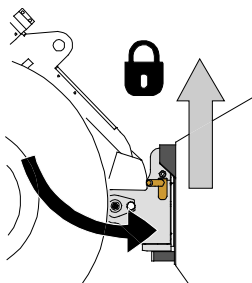
- Levante los pasadores de bloqueo de la placa de acoplamiento rápido y gírelos hacia atrás hasta meterlos en la ranura para que queden bloqueados en la posición superior.
- Si la minicargadora está equipada con un sistema hidráulico de bloqueo de implementos, consulte las instrucciones adicionales sobre el uso del sistema de bloqueo en los manuales correspondientes.
- Asegúrese de que las mangueras hidráulicas y los cables eléctricos estén dispuestos de forma que no se interpongan entre la placa de acoplamiento de la minicargadora y el implemento, y no resulten aplastados ni rocen con bordes afilados.

Paso 2:



- Gire la placa de acoplamiento rápido con ayuda del sistema hidráulico hasta que quede inclinada hacia delante.
- Acerque la cargadora hasta el implemento. Si su cargador tiene un brazo telescópico, puede utilizarlo para ello.
- Alinee los pasadores superiores de la placa de acoplamiento rápido de la cargadora hasta que queden justo debajo de las abrazaderas correspondientes del implemento.

Paso 3:



- Levante el brazo ligeramente – tire de la palanca de control del brazo hacia atrás para levantar el implemento del suelo.
- Gire la palanca de control del brazo hacia a la izquierda para colocar la sección inferior de la placa de acoplamiento rápido sobre el implemento.
- Bloquee los pasadores manualmente o mediante el sistema hidráulico.
- **Compruebe siempre que ambos pasadores queden perfectamente bloqueados.**

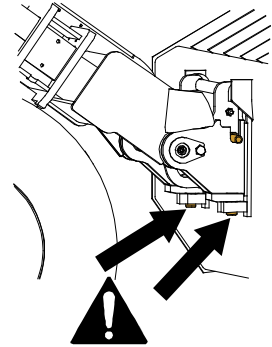
**ADVERTENCIA**

Riesgo de aplastamiento: evite el vuelco del implemento. La inclinación o elevación excesivas de un implemento no bloqueado aumenta el riesgo de vuelco. No utilice el sistema automático de los pasadores de bloqueo si el implemento se levanta más de un metro del suelo. Si los pasadores de bloqueo no vuelven a su posición normal cuando se incline el implemento no lo siga inclinando o levantando. Deje el implemento en el suelo y asegure el sistema de bloqueo manualmente.

**ADVERTENCIA**

Riesgo de caída de objetos: evite dejar caer el implemento.

Un implemento que no esté completamente fijo a la cargadora podría caer sobre el brazo o el operario, o incluso meterse bajo la cargadora mientras se conduce provocando la pérdida de control de la misma. Nunca mueva o levante un implemento que no esté bien bloqueado. Antes de mover o levantar el implemento, asegúrese de que los pasadores de bloqueo estén en la posición inferior y que pasen de lado a lado de las abrazaderas del implemento.

**ADVERTENCIA**

Asegúrese de que la minicargadora sea compatible con el implemento. Compruebe la estabilidad de la minicargadora, la posible sobrecarga del implemento y la compatibilidad de los sistemas de control de la minicargadora así como la compatibilidad mecánica del implemento. Si utiliza el implemento con una minicargadora que no es compatible con ese modelo de implemento, correrá riesgos que incluyen vuelco, daños al implemento causados por su sobrecarga, y riesgos relacionados con el movimiento descontrolado del implemento y sus componentes. Si su minicargadora no aparece en la tabla 1 de la página , consulte con su distribuidor Avant antes de utilizar este implemento.

5.1 Conexión y desconexión de las mangueras hidráulicas

En las minicargadoras Avant, las mangueras hidráulicas se conectan utilizando un sistema multiconector. Si tiene una minicargadora Avant de la serie 300-700 con enganches rápidos convencionales y desea cambiar al sistema multiconector, póngase en contacto con su distribuidor o servicio técnico de Avant para recibir instrucciones o ayuda con la instalación.



ADVERTENCIA

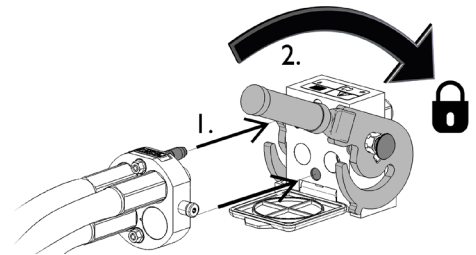
Riesgo de movimiento del implemento y liberación de aceite hidráulico a presión: nunca conecte o desconecte los enganches rápidos u otros componentes hidráulicos si la palanca de control de los hidráulicos auxiliares está bloqueada o si el sistema está presurizado. La conexión o desconexión de los acoplamientos hidráulicos si el sistema está presurizado puede producir movimientos inesperados del implemento o la expulsión de líquido a alta presión que puede causar lesiones o quemaduras. Siga el procedimiento de parada segura antes de desconectar los elementos hidráulicos.

AVISO

Mantenga todos los sistemas de fijación lo más limpios que sea posible, use los tapones de protección tanto para el implemento como para la cargadora. La suciedad, el hielo etc. pueden dificultar bastante más el uso de los sistemas de fijación. Nunca deje los tubos colgando tocando el suelo, ponga los acoplamientos en el gancho del implemento.

Conexión del sistema de multiconector:

1. Alinee los pasadores del conector del implemento con los agujeros correspondientes del conector de la minicargadora. No podrá conectar el multiconector si el conector del implemento está al revés.
2. Conecte y bloquee el multiconector girando la palanca hacia la minicargadora.

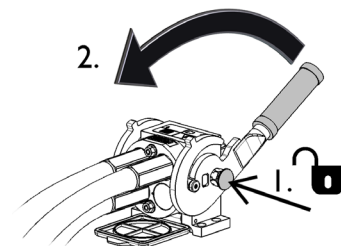


La palanca debería moverse con facilidad hasta su posición de bloqueo. Si no puede girar la palanca con facilidad, compruebe la alineación y posición del conector y la limpiezas de los conectores. Pare también la minicargadora y alivie la presión hidráulica residual.

Desconexión del sistema del multiconector:

Antes de la desconexión deje el implemento sobre una superficie sólida y plana.

1. Apague los hidráulicos auxiliares de la minicargadora.
2. Mientras pulsa el botón de desbloqueo gire la palanca para dejar sin conexión el conector.
3. Cuando termine, coloque el multiconector en su soporte situado en el implemento.



Desconexión de las mangueras hidráulicas:

Antes de desconectar las conexiones, deposite el implemento sobre una superficie sólida y nivelada en una posición segura. Coloque la palanca de control de los hidráulicos auxiliares en posición neutra.

AVISO

A la hora de desenganchar el implemento, desconecte siempre los enganches hidráulicos antes de desbloquear la placa de acoplamiento rápido para evitar daños en las mangueras y vertidos de aceite. Vuelva a instalar los tapones protectores en las conexiones para evitar que entren impurezas en el sistema hidráulico.

Alivio de la presión hidráulica residual:

En caso de que quede presión residual en el sistema hidráulico del implemento, a menudo es posible desconectar los enganches hidráulicos, pero puede resultar complicado volver a conectarlos la próxima vez. Si no es posible realizar las conexiones, libere la presión residual moviendo la palanca de control de los hidráulicos auxiliares de la minicargadora con el motor parado. Para asegurarse de que no quede presión residual en el sistema hidráulico del implemento, pare el motor de la minicargadora y mueva la palanca de control de los hidráulicos auxiliares de la minicargadora hacia detrás y hacia delante antes de desconectar los enganches.

6. Instrucciones de uso

Inspeccione el implemento y el entorno de trabajo una vez más antes de comenzar el trabajo, y asegúrese de que todos los objetos hayan sido retirados del lugar de trabajo. La rápida inspección previa del equipo y del área de trabajo permite garantizar la seguridad y sacar el máximo rendimiento del equipo.



PELIGRO

Peligro de corte y de proyección de objetos: Compruebe que todas las protecciones estén instaladas. Antes de utilizar la segadora, compruebe que esté intacta y que todas las tapas protectoras y el recogedor estén instalados. Mantenga una distancia de seguridad con el implemento cuando esté en marcha y sepárese del mismo si otra persona está manipulando los mandos de la minicargadora.



ADVERTENCIA

Objetos proyectados: Riesgo de impacto. Mantenga siempre una distancia de seguridad de al menos 5 metros con las personas presentes en la zona. Recuerde que la segadora podría proyectar piedras, grava u otros objetos que se encuentren en la zona a gran velocidad. No deje que otras personas se acerquen a la segadora cuando esté en marcha. Siempre que sea posible, evite segar en zonas en las que haya objetos sueltos presentes.



ADVERTENCIA

Riesgo de vuelco: evite sobrecargar la máquina. La minicargadora puede volcar al manipular cargas pesadas, o como consecuencia de los movimientos dinámicos causados por conducir con y manipular una carga pesada. No extienda el brazo telescópico cuando la carga se acerque a la capacidad de elevación de la minicargadora, o cuando el brazo de la minicargadora se encuentre en posición horizontal. Cuando note que las ruedas traseras de la minicargadora están a punto de despegarse del suelo, o si el indicador de carga de la minicargadora (si está equipada con él) emite una señal:



- Baje la carga pausadamente y retraiga el brazo telescópico
- Evite realizar cambios de dirección o velocidad bruscos con la carga levantada
- Utilice contrapesos adicionales si es necesario

6.1 Comprobaciones antes del uso

- Retire todos los obstáculos, como basura, ramas de árbol de gran tamaño o piedras de la zona de trabajo antes de comenzar, o señálcelos visualmente. Compruebe la presencia de posibles zanjas, entradas u otras zonas peligrosas ocultas. Recuerde que la hierba alta puede ocultar obstáculos.
- Ajuste y bloquee las cuatro ruedas de la segadora a la misma altura.
- Asegúrese de mantener el implemento equilibrado verificando que las ruedas delanteras de la desbrozadora estén en la posición delantera.
- Compruebe que la caja del recogedor esté vacía, la puerta de la caja del recogedor bien cerrada y que los tubos y el ventilador del recogedor no estén bloqueados ni dañados.
- Compruebe la posición de la palanca de control del recogedor; asegúrese de que esté en posición completamente abierta o cerrada.
- Asegúrese de mantener una distancia segura con los transeúntes cuando el equipo esté en funcionamiento. No deje que nadie acceda al área de peligro del brazo ni permanezca directamente delante de la cargadora. Asegúrese también de que la cargadora pueda desplazarse marcha atrás de forma segura. Nunca asuma que los transeúntes seguirán estando donde los vio por última vez; especialmente los niños, que suelen sentirse atraídos por el equipo en movimiento.
- Compruebe el estado general del implemento y la cargadora, y la presencia de posibles fugas de aceite hidráulico. No utilice el implemento si detecta una avería en el sistema hidráulico de la cargadora o el implemento. Consulte el capítulo 7 para acceder a las instrucciones de mantenimiento.
- Controle el implemento y los mandos de la cargadora únicamente desde el asiento del conductor. Asegúrese de usar la cargadora y el implemento de forma segura y para su uso previsto. No permita que los niños utilicen el equipo.
- Nunca use la minicargadora o sus implementos bajo los efectos del alcohol, drogas o medicinas que puedan afectar a la evaluación de riesgos o causar somnolencia ni tampoco si no goza de buena salud para manejar el equipo.
- Recuerde los métodos de trabajo correctos y evite levantarse del asiento del conductor de manera innecesaria.

AVISO

Antes de cada uso, compruebe el funcionamiento de la segadora y asegúrese de que las cuchillas y el rotor del recogedor puedan girar sin impedimentos. Compruebe que no haya ningún trozo de cuerda u otro material extraño enredado en las cuchillas, y que la articulación flotante pueda moverse de la forma prevista.



ADVERTENCIA

Evite atropellos: Inspeccione la zona alrededor de la máquina antes de comenzar la marcha. Mire siempre en la dirección en la que se mueve la minicargadora. Antes de hacer marcha atrás, asegúrese de que los transeúntes, especialmente si se trata de niños, se encuentren a una distancia segura para evitar accidentes.


ADVERTENCIA

Riesgo de vuelco: evite sobrecargar la minicargadora y mantenga las cargas pesadas cerca de la máquina. Mantenga las cargas cerca del suelo siempre que conduzca, especialmente cuando realice giros y sobre terrenos irregulares. Tenga en cuenta que una carga pesada o una gran distancia entre la minicargadora y el centro de gravedad de la carga afectarán al equilibrio y a la maniobra de la minicargadora. El uso de contrapesos adicionales está especialmente recomendado en modelos de cargadoras más pequeñas. Con cargas pesadas, el brazo telescópico debe mantenerse retraído mientras se desplaza con la cargadora. Abróchese siempre el cinturón de seguridad.

6.2 Uso de la segadora

Establezca o ajuste la posición de funcionamiento correcta de la segadora antes de arrancarla. Consulte los siguientes capítulos sobre el sistema de flotación y los ajustes necesarios.

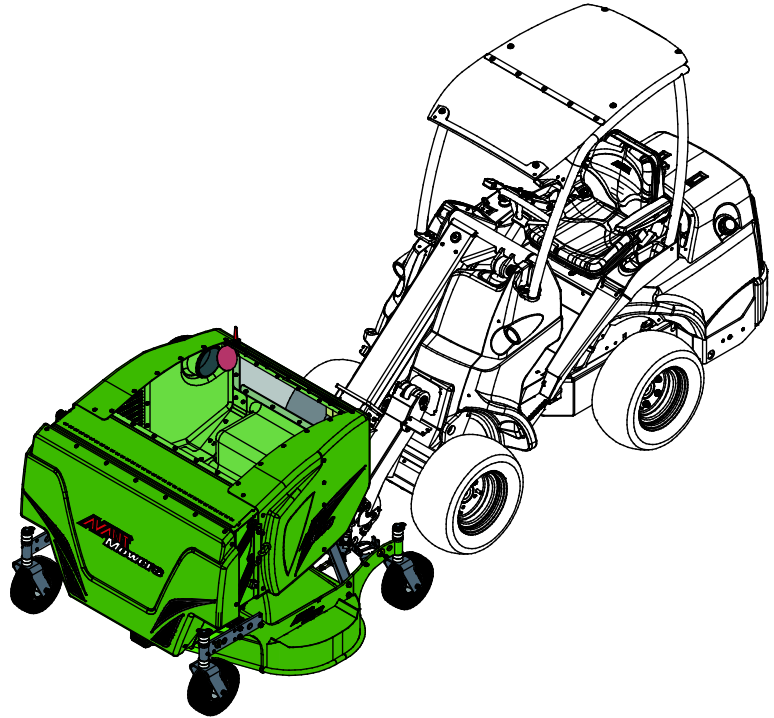
Arranque de la segadora:

	<p>Con la segadora al nivel del suelo</p> <p>Coloque la palanca de control de los hidráulicos auxiliares en la posición de bloqueo para arrancar la segadora (las cuchillas comienzan a girar y el recogedor de pone en marcha).</p> <p>Para detener la desbrozadora, suelte la palanca y déjela en la posición neutra.</p> <p>Suelte la palanca y déjela en posición neutra cuando no esté segando.</p> <p>Con la segadora levantada del suelo</p> <p>Coloque la palanca de control de los hidráulicos auxiliares en la posición de bloqueo para cerrar la puerta del recogedor.</p>
	<p>Con la segadora levantada del suelo</p> <p>Quite la palanca de control de los hidráulicos auxiliares de la posición de bloqueo (dirección de marcha atrás) para abrir la puerta del recogedor.</p> <p>La segadora solo girará en la dirección de funcionamiento prevista. Invertir la dirección del control de los hidráulicos auxiliares no producirá ningún efecto.</p>


PELIGRO

Riesgo de lesiones personales graves: Nunca deje el equipo en marcha desatendido. Ponga en marcha el implemento únicamente cuando esté listo para usarlo. No se acerque al equipo cuando otra persona esté manipulando los mandos de la minicargadora.

Accione los mandos de la minicargadora y del implemento de forma lenta y sosegada y evite realizar giros bruscos o cambios repentinos de velocidad o sentido de la marcha cuando utilice la segadora.

**ADVERTENCIA**

El uso descuidado de la máquina puede provocar lesiones al operario y a los transeúntes. Mantenga la minicargadora bajo control en todo momento. El uso de una potente segadora requiere toda la atención del operario. No realice actividades que puedan distraerle mientras corta el césped, como por ejemplo utilizar dispositivos móviles.

Velocidad de trabajo recomendada y flujo de aceite máximo permitido:

- Ajuste las RPM del motor de manera que el caudal de los hidráulicos auxiliares de la minicargadora permanezca dentro del rango especificado para la segadora. Un caudal excesivamente bajo no hará girar las cuchillas lo suficientemente rápido para producir buenos resultados de corte. Con el flujo adecuado, las cuchillas girarán a la velocidad suficiente para producir un buen acabado. Sin embargo, un ajuste demasiado alto provocará un exceso de ruido y vibraciones, y la posibilidad de daños a la segadora. Por lo general, solo debe utilizarse el ajuste de 1 bomba (en las minicargadoras que incorporen este equipamiento).
- Ajuste la velocidad de avance a la altura de corte, el tipo de hierba y demás condiciones para garantizar un corte limpio. Supervise la velocidad de carga y rotación de la segadora prestando atención a los cambios en su ruido.

AVISO

Utilice el implemento manteniendo el flujo hidráulico dentro del intervalo recomendado. Nunca supere la entrada máxima permitida de energía hidráulica:

Para lograr el mejor acabado:

- Evite cortar hierba mojada. La hierba mojada o densa puede acumularse debajo de la plataforma reduciendo gradualmente el rendimiento de la segadora.
- Mantenga las cuchillas en buen estado y la segadora limpia. Las cuchillas afiladas aumentarán la eficacia y mejorarán la calidad del corte.
- Evite cortar demasiado en una pasada. Normalmente, no debe cortarse más de un tercio de la longitud de la hierba de una vez. La hierba alta podría exigir un corte progresivo reduciendo gradualmente la altura de corte.
- No se recomienda cortar el césped marcha atrás ya que las ruedas de la minicargadora compactan la hierba justo antes del corte cuando se desplaza marcha atrás.

AVISO

Es importante ajustar el sistema de flotación de la forma descrita en este manual. En caso contrario, las cuchillas podrían no girar, o la segadora no seguirá la topografía del suelo de forma correcta.

AVISO

Detenga inmediatamente la segadora en caso de ruidos anómalos, vibraciones o si las cuchillas o el recogedor se bloquean. Averigüe la causa antes de continuar usando la segadora.



PRECAUCIÓN

Riesgo de proyección de objetos: Evite utilizar el implemento a una velocidad excesivamente elevada. El uso del implemento a una velocidad excesivamente alta puede provocar vibraciones intensas, ruido, que algún componente salga despedido del implemento, o daños que pueden derivar en lesiones personales. Consulte el flujo de entrada recomendado en este manual.

6.3 Trabajo sobre terrenos irregulares

Hace falta un cuidado especial al usar el equipo sobre terrenos inclinados y pendientes. Conduzca despacio, en particular por superficies inclinadas, irregulares o deslizantes y evite los cambios de dirección o velocidad bruscos. Accione los mandos de la cargadora de forma lenta y sosegada. Esté atento a zanjas y agujeros en el terreno además de a otros obstáculos ya que el impacto con un objeto elevado puede hacer que la cargadora vuelque.

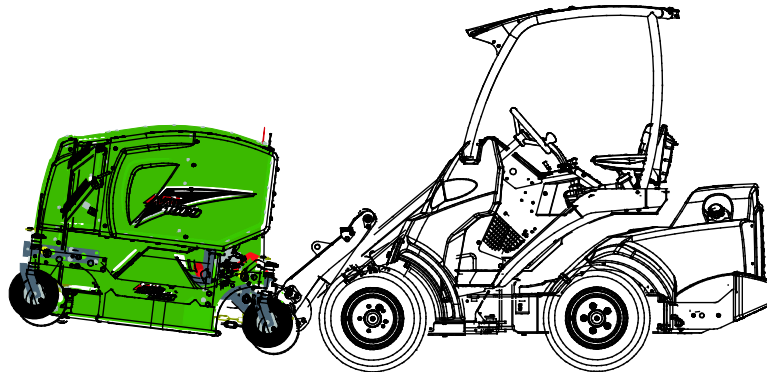
La capacidad de elevación máxima no puede alcanzarse sobre terreno inclinado. En terreno con desnivel horizontal la carga no se debe levantar a mucha altura. El sistema articulado del chasis de la cargadora se debe mantener recto al levantar cargas pesadas; girar la cargadora durante el levantamiento afectará a la estabilidad de la misma y puede hacer que vuelque.

En caso de pendiente, corte el césped hacia arriba y hacia abajo, nunca en sentido transversal. Evite arrancar o parar la segadora en medio de una pendiente. Extreme la precaución cuando cambie de dirección sobre pendientes.

Si los neumáticos pierden tracción, pare las cuchillas de la segadora y descienda la pendiente lentamente y en dirección recta. No pase la segadora por depresiones, zanjas o terraplenes. La minicargadora podría volcar súbitamente al pasar una rueda por el borde de un precipicio, zanja o si el borde se viene abajo.

6.4 Posición de transporte

Cuando conduzca la minicargadora, mantenga la segadora levantada del suelo y ligeramente inclinada hacia atrás.



PRECAUCIÓN

Mantenga la minicargadora estable. Transporte siempre el implemento lo más bajo y cerca posible del suelo. Mantenga el brazo telescópico retraído durante el transporte.

AVISO

Si la desbrozadora está equipada con el sistema de flotación mecánica OptiFloat®, el movimiento de flotación se limita mediante cadenas para evitar que el brazo golpee la caja del recogedor. Estas cadenas bloquean el sistema de flotación también durante el transporte.

6.5 OptiFloat®

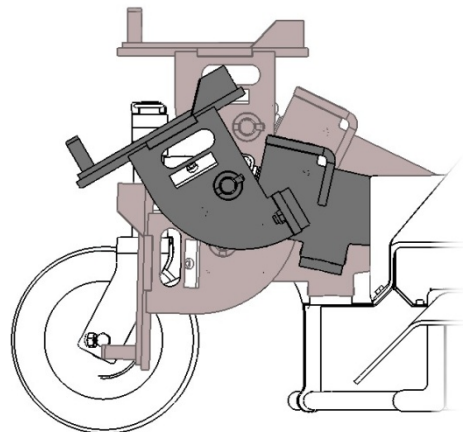
El implemento está equipado con un sistema de flotación mecánico, que permite trabajar de forma eficiente sobre terrenos desiguales. Cuando hablamos de flotación nos referimos a una articulación que permite al implemento seguir la topografía del terreno sin mover el brazo de la minicargadora. OptiFloat® permite inclinar el implemento lateralmente y además acaba con la necesidad de utilizar la flotación del brazo de la minicargadora.

Ajuste la flotación con los mandos del brazo de la minicargadora desde el asiento del conductor cuando esté preparado para comenzar.

Para ajustar la articulación OptiFloat® a la posición inicial correcta:

- Coloque el brazo de la minicargadora y su placa de acoplamiento rápido en el centro (no en los extremos) de la articulación flotante.
- La posición central de la figura adyacente indica el ajuste inicial correcto.

Este ajuste afecta considerablemente al funcionamiento de la flotación. Si la flotación se ajusta demasiado alta, el implemento queda suspendido en el aire. Si está demasiado baja, las ruedas delanteras de la minicargadora se levantan fácilmente del suelo.



La posición de trabajo del sistema de flotación puede ajustarse utilizando de indicadores las flechas rojas situadas en el implemento. La posición correcta del sistema se logra alineando las flechas rojas, como muestra la figura.



AVISO

La figura anterior es únicamente orientativa.

AVISO

Cuando ajuste la articulación flotante de la segadora a la posición de funcionamiento correcta, evite presionar con fuerza el implemento contra el suelo con el brazo de la minicargadora para evitar daños. Levante e incline el brazo de la minicargadora con cuidado.

AVISO

Las flechas rojas indican la posición inicial correcta del sistema OptiFloat®, únicamente si la minicargadora y la desbrozadora se encuentran al mismo nivel y rectas la una respecto de la otra, en la dirección de desplazamiento.

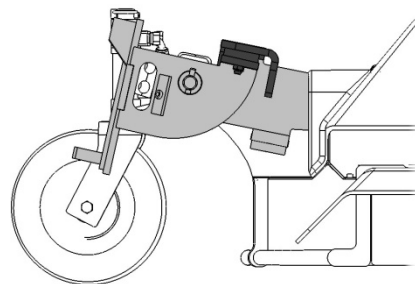
6.5.1 Válvula de seguridad

Por motivos de seguridad, el implemento está equipado con una válvula que impide su uso cuando se levanta del suelo. La válvula detiene el caudal al motor hidráulico del implemento cuando este se levanta o cuando se ajusta la flotación a una altura excesivamente baja. Sobre terrenos irregulares, la válvula de seguridad podría activarse con demasiada frecuencia, por lo que es importante establecer la posición de flotación apropiada para mantener un correcto funcionamiento del implemento.

AVISO

Si la articulación está ajustada a la posición indicada en la figura, el motor se detendrá por la activación de la válvula de seguridad. Incline suficientemente la placa de acoplamiento rápido del brazo de la minicargadora hacia delante.

Compruebe la posición de la articulación flotante si el motor no gira en absoluto o solo de forma intermitente incluso con la palanca de control de los hidráulicos auxiliares de la minicargadora bloqueada.



Compruebe periódicamente el funcionamiento de la válvula de seguridad. Incline la placa de acoplamiento rápido hacia delante (dirección de llenado del cazo) para activar la válvula; el motor debe detenerse cuando la articulación llega a su inclinación máxima. Nunca utilice el implemento si la válvula no funciona correctamente. Póngase en contacto con el servicio técnico si es necesario.

AVISO

La compuerta del recogedor también se controla con la válvula de seguridad. Por lo que, para mantener el correcto funcionamiento de esta compuerta, es importante ajustar la válvula de forma adecuada.

6.6 Ajuste de la altura de corte

La altura de corte puede ajustarse utilizando los casquillos de plástico de los ejes verticales de las ruedas. No es necesario desenganchar la segadora de la minicargadora mientras se ajusta la altura. Para ajustar la altura:

1. Levante ligeramente el implemento del suelo con la minicargadora y pare el motor.
2. Saque el pasador del eje vertical de la rueda. Saque la rueda de su soporte.
3. Pase algunos casquillos de la parte superior del soporte a la parte inferior o viceversa, dependiendo de si desea elevar o bajar la segadora.
4. Vuelva a meter el eje en el soporte y vuelva a colocar el pasador.
5. Repita los pasos 2–4 con cada rueda. Asegúrese de que todas las ruedas estén ajustadas a la misma altura.



AVISO

Hay dos grosores de casquillo de plástico (10 y 20 mm) disponibles para poder ajustar con mayor precisión la altura de trabajo. Ajuste todas las ruedas a la misma altura.

AVISO

Deje siempre al menos un casquillo de plástico en el eje vertical encima y debajo del soporte del chasis para garantizar el correcto funcionamiento de los cojinetes.

6.7 Tratamiento de la hierba cortada

Puede desmontar el canal de descarga y utilizar la segadora en modo de triturador.

<i>Modo de funcionamiento</i>	<i>Modo de uso</i>
Recogida	Configuración estándar
Triturador*	Recogedor apagado
Descarga lateral	Instale el canal de descarga lateral y desconecte y tapone las mangueras hidráulicas del ventilador del recogedor.

AVISO

*) Si el recogedor está deshabilitado, la segadora necesitará menos flujo hidráulico. Baje las RPM del motor de la minicargadora para compensarlo.

AVISO

Si necesita utilizar el modo de descarga lateral, monte un canal de descarga lateral y desconecte la tobera, el ventilador y los tubos del recogedor de la segadora. Igualmente coloque tapones en las mangueras hidráulicas desconectadas del recogedor.

AVISO

Solicite a un profesional cualificado que lleve a cabo el desmontaje del recogedor y de los componentes asociados. Si necesita utilizar la segadora en modo normal, sin recogedor, póngase en contacto con el servicio técnico de Avant.

Recogedor (configuración estándar)

El modo de recogida se activa en cuanto se monta el recogedor y se coloca la palanca de control del ventilador del recogedor en la posición ON, como muestra la figura adyacente.

Consulte también el capítulo Recogedor para obtener más información.

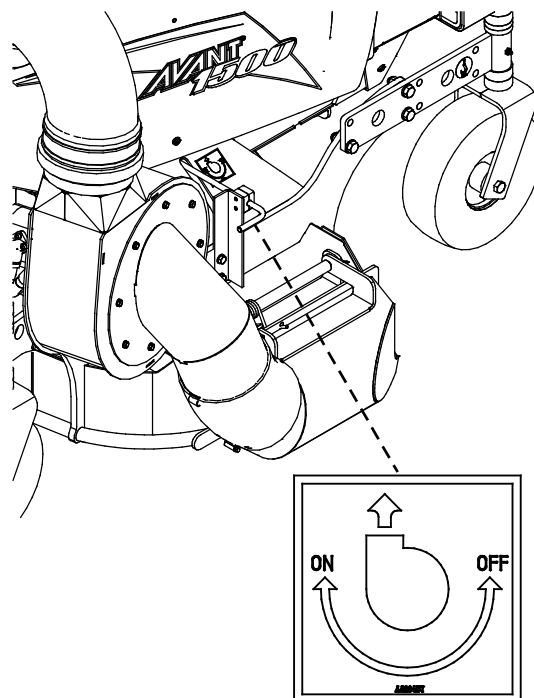
Triturador (recogedor deshabilitado)

La trituración permite dejar una cubierta de hierba picada sobre el terreno cuando se corta el césped con la frecuencia suficiente. El modo de trituración ofrece mejores resultados con la hierba seca y cuando no se corta demasiada hierba de una vez.

El triturador se puede activar de forma rápida, lo que resulta práctico para un uso ocasional, cuando no necesite el recogedor.

Para activar el modo de triturador de la segadora, gire la palanca de control completamente hacia la posición OFF.

Sin embargo, para utilizar la Segadora con recogedor 1500 en modo de triturador, antes deberá instalar el triturador completo. El triturador A34530 es un equipamiento opcional.

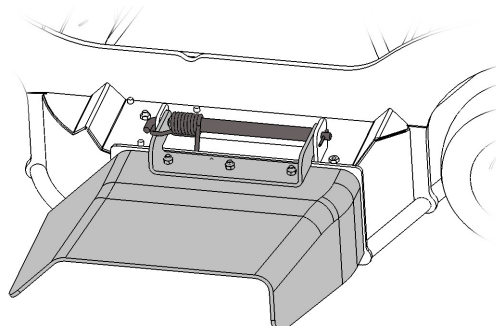

AVISO

Solicite a un profesional cualificado que lleve a cabo el desmontaje del recogedor y de los componentes asociados. Si necesita utilizar la segadora en modo normal, sin recogedor, póngase en contacto con el servicio técnico de Avant.

Descarga lateral (configurable, requiere componentes adicionales):

Si es necesario, la segadora puede equiparse con canal de descarga lateral. La descarga lateral consume menos energía que el modo de trituración, por lo que a menudo resulta práctica en grandes extensiones, ya que permite cortar hierba ligeramente más larga y a mayor velocidad.

Para utilizar la descarga lateral, utilice el canal de descarga lateral de la forma indicada en la figura adyacente.





ADVERTENCIA

Riesgo de corte y proyección de objetos: No modifique la segadora. No utilice la segadora hasta haber instalado de forma segura el canal de descarga lateral o el triturador. Asegúrese de que todos los tornillos de fijación estén bien apretados. Asegúrese de que la segadora esté bien apoyada durante los procedimientos de instalación. Siga el procedimiento de parada segura.

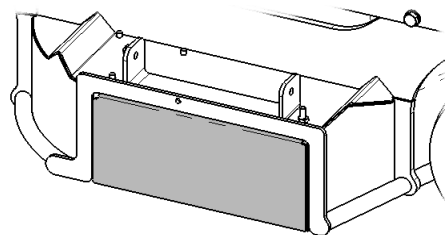
AVISO

Para usar la segadora recogedora 1500 en modo de descarga lateral, necesita instalar el canal de descarga lateral y desconectar la aspiradora de la segadora. Coloque tapones en las mangueras de la aspiradora desconectadas. Solo personas con experiencia en conjuntos hidráulicos deben instalar el canal de descarga lateral.

Triturador (equipamiento opcional):

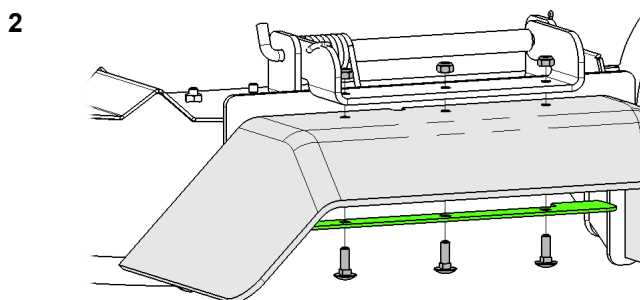
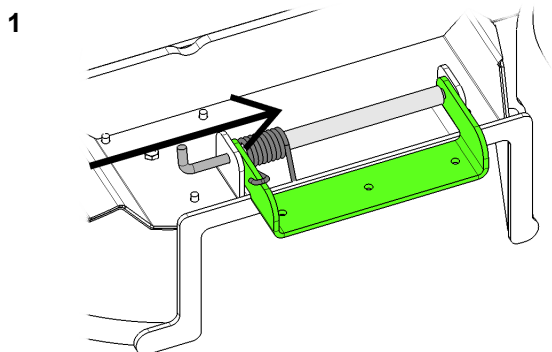
Si es necesario, la segadora puede equiparse con el triturador A34530 para dejar la hierba cortada de forma uniforme debajo de la segadora.

En este caso, desmonte los componentes asociados al recogedor de la segadora. El triturador bloquea la apertura de descarga lateral de la segadora.



6.7.1 Instalación del canal de descarga lateral

Para montar el canal de descarga lateral, instale primero el soporte, el pasador y el resorte:

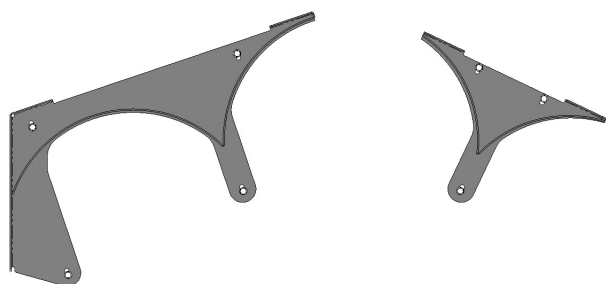
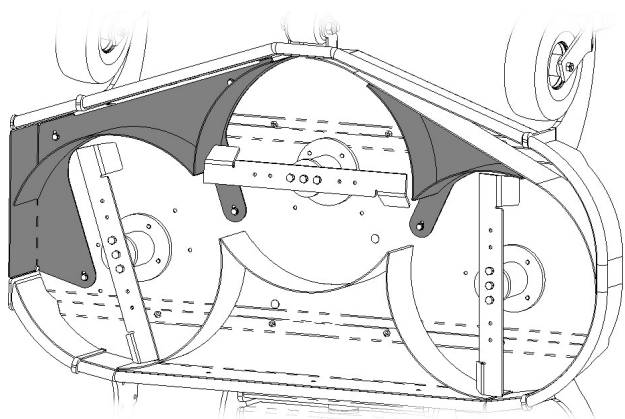


ADVERTENCIA

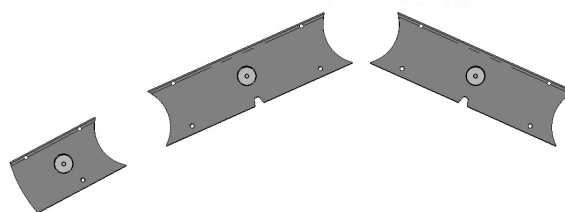
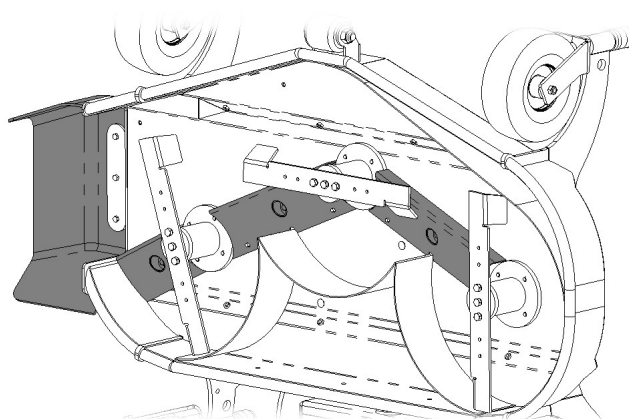
Peligro de corte y de proyección de objetos. Asegúrese de que el canal de descarga lateral esté intacto y correctamente fijado. El canal solo debe retirarse para instalar el triturador.

6.7.2 Triturador A34530

El triturador A34530 incluye una serie de componentes fijados a la plataforma de corte que guían la hierba alrededor de las cuchillas y bloquean la descarga lateral (figura de la izquierda). Al mismo tiempo, las guías de la descarga lateral se retiran de la parte inferior de la plataforma de corte (figura de la derecha).



Triturador



Descarga lateral

6.8 Vaciado de la caja del recogedor

Supervise el llenado de la caja del recogedor mientras conduce la segadora y cuando esté a punto de llenarse, detenga la segadora para evitar que el ventilador del recogedor se bloquee. Desplácese hacia el lugar de vaciado y abra la compuerta de la caja.

La caja del recogedor se vacía a través de la compuerta situada en la parte frontal de la caja.

1. Levante ligeramente la segadora del suelo.
2. Abra la puerta de la caja del recogedor quitando la palanca de control de los hidráulicos auxiliares de la posición de bloqueo (dirección de marcha atrás).
3. Sujete la palanca hasta que se abra la puerta como muestra la figura.



Para vaciar el recogedor, levante e incline cuidadosamente la segadora hacia delante. La hierba cortada se compacta a menudo durante la siega, y la caja se vacía fácilmente en condiciones secas. Si queda hierba en la segadora, baje la segadora, pare el motor de la minicargadora y retire manualmente la hierba cortada de la caja del recogedor. No conduzca la minicargadora con la compuerta abierta ni agite la segadora con rapidez.

Cuando el recogedor esté vacío, apoye primero la segadora con cuidado en el suelo y, a continuación, cierre la puerta del recogedor.

Si la puerta del recogedor permanece cerrada cuando se levanta la segadora, es posible que se haya quedado ligeramente abierta.



ADVERTENCIA

Peligro de aplastamiento: Movimientos imprevistos. No se acerque a la caja del recogedor con la segadora levantada. La segadora puede moverse repentinamente debido al mecanismo de flotación. Baje la segadora al suelo y siga el procedimiento de parada segura.

AVISO

Para ayudar a mantener la segadora limpia, vacíe la caja del recogedor lo antes posible después de cada uso.

6.9 Desbloqueo

Es improbable que la plataforma de corte se quede bloqueada durante el funcionamiento normal. Sin embargo, si se corta hierba mojada o se trabaja a una velocidad excesiva, el canal de descarga lateral podría quedar obstruido. En caso de bloqueo, compruebe también la plataforma de corte y límpiela si es necesario.



PELIGRO

Peligro de corte: Puesta en marcha inesperada. Al eliminar el atasco, la desbrozadora puede ponerse en marcha inmediatamente de forma inesperada si los hidráulicos auxiliares de la minicargadora se dejan activados.

Pare siempre la minicargadora siguiendo el procedimiento de parada segura antes de acercarse a la segadora. Nunca se acerque a la plataforma de corte si existe la posibilidad de que la desbrozadora o sus cuchillas se pongan en marcha.

Para evitar accidentes, coloque la palanca de control de los hidráulicos auxiliares de la minicargadora en posición neutra, pare el motor de la minicargadora y libere siempre la presión residual antes de acercarse al implemento.

- Mantener una velocidad de rotación suficientemente elevada y una velocidad de avance baja en condiciones exigentes es esencial para evitar atascos. Mantenga el equipo limpio para que el material no se quede pegado.

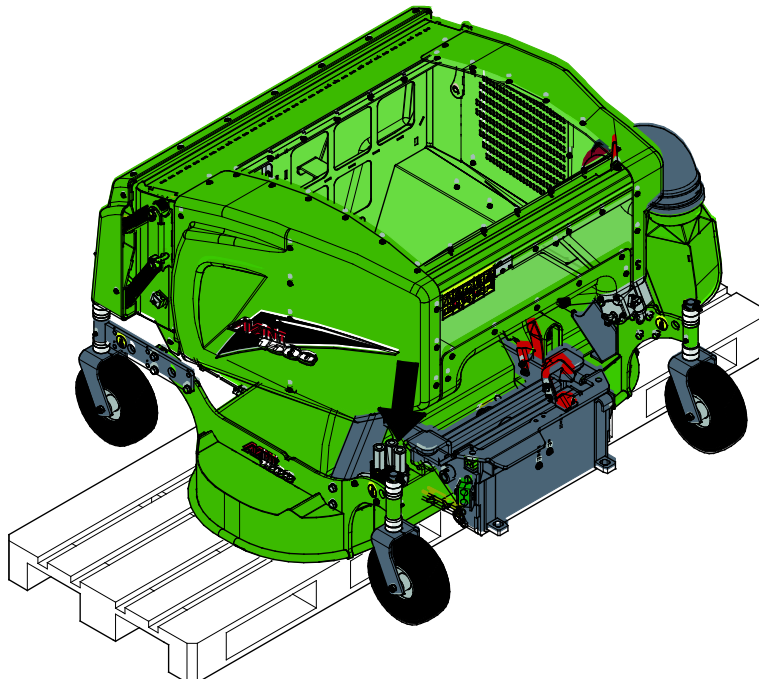
- Cuando la hierba está mojada, espesa y larga, puede enrollarse alrededor de las cuchillas si se emplea una velocidad de avance demasiado alta. Cuando se trabaja sobre forraje alto o mojado, es posible que sea necesaria más de una pasada para obtener resultados uniformes. Igualmente, ajustar la altura de corte a una posición más alta o utilizar el implemento levantado ayudarán a evitar atascos.
- Si se produce un atasco, necesitará eliminarlo manualmente utilizando las herramientas adecuadas. Siga el procedimiento de parada segura antes de acercarse a la desbrozadora.

6.10 Almacenamiento

Desenganche y guarde el implemento sobre una superficie nivelada. La mejor forma de almacenar el implemento es en un lugar en el que esté protegido de la luz directa del sol y de temperaturas extremas.

- Evite dejar el implemento apoyado directamente en el suelo. Dépositelo sobre tacos de madera o un palé, por ejemplo.
- Coloque el multiconector en su soporte como muestra la flecha en la figura de abajo. Nunca deje el conector hidráulico en el suelo.
- Asegure el implemento para que no pueda moverse durante el almacenamiento.

Nunca se suba al implemento.



Antes del almacenamiento invernal, limpie cuidadosamente la plataforma de corte y los componentes de la segadora retirando todos los restos de hierba cortada. Retoque la pintura donde sea necesario y engrase los puntos de lubricación para evitar daños causados por el óxido.

7. Mantenimiento y servicio técnico

El implemento ha sido diseñado para necesitar el mínimo mantenimiento posible. El mantenimiento continuo incluye limpieza y lubricación regulares, y la supervisión del estado del implemento. Debido al riesgo de aplastamiento generado por la caída de componentes de la máquina, todo el trabajo de mantenimiento debe realizarse con las partes móviles completamente bajadas y el implemento apoyado en horizontal contra el suelo.



PELIGRO

Riesgo de aplastamiento: nunca pase por debajo del implemento levantado.

Asegúrese de que el implemento esté bien apoyado durante todo el trabajo de mantenimiento. Nunca pase por debajo del implemento levantado. El brazo de la minicargadora puede descender inesperadamente durante el mantenimiento provocando lesiones graves por aplastamiento o impacto incluso con el motor parado. Todo el mantenimiento y revisiones deben realizarse con el implemento bajado hasta una posición segura.

7.1 Inspección de los componentes hidráulicos

Compruebe el estado de las mangueras y componentes hidráulicos una vez el motor se haya parado, se haya enfriado el sistema y se haya liberado la presión. No utilice el equipo si ha detectado una fuga en el sistema hidráulico del implemento o de la minicargadora. El líquido hidráulico expulsado puede penetrar la piel y producir lesiones graves. Acuda a un médico de inmediato en caso de que el líquido hidráulico penetre en la piel. Lávese minuciosamente cualquier parte del cuerpo que haya estado en contacto con el aceite hidráulico con agua y jabón. El líquido hidráulico también tiene un impacto ambiental nocivo y debe evitarse cualquier filtración al medio ambiente. Repare todas las fugas tan pronto como las detecte; una pequeña fuga puede aumentar de tamaño rápidamente. Utilice el implemento únicamente con el tipo de aceite hidráulico aceptado para el uso en las minicargadoras Avant.



PELIGRO

Riesgo de penetración de líquido a alta presión en la piel: libere la presión residual antes de realizar el mantenimiento. Nunca manipule

componentes hidráulicos con el sistema hidráulico presurizado, ya que cualquier conexión podría romperse o soltarse y el aceite expulsado podría provocar lesiones graves. No utilice el equipo si ha detectado alguna avería en el sistema hidráulico.



Inspeccione visualmente si las mangueras contienen grietas o señales de abrasión. Si se observan signos de fugas junto a un componente, sitúe un trozo de cartón en el lugar donde se sospecha que hay una fuga. Nunca utilice las manos para detectar fugas. Supervise el desgaste de las mangueras y deje de utilizar la máquina si cualquier manguera carece de su capa exterior. Compruebe el trazado de las mangueras; ajuste las abrazaderas de tubo para evitar abrasión en las mangueras. Las mangueras tienen una vida útil limitada. Dependiendo de las condiciones de uso, todas las mangueras deben inspeccionarse detenidamente después de entre 3 y 5 años de uso, y sustituirse si es necesario.

Si detecta alguna avería, sustituya la manguera o componente hidráulicos y no utilice el equipo hasta concluir la reparación. Solicite los recambios necesarios a su distribuidor o servicio técnico autorizado más cercano de AVANT. Deje la reparación a técnicos de mantenimiento profesionales si carece del conocimiento y experiencia oportunos en sistemas hidráulicos y en el procedimiento de reparación segura.

AVISO

Limpe regularmente el núcleo del refrigerador de aceite de la minicargadora; consulte el manual del usuario de la minicargadora para obtener más instrucciones. El sobrecalentamiento del aceite reducirá la potencia y la vida útil de los componentes hidráulicos tanto del implemento como de la minicargadora.

7.2 Limpieza y lubricación de la segadora

La acumulación de hierba seca puede reducir el rendimiento de la segadora. Elimine la hierba seca después de cada uso. No limpie la plataforma de la segadora manualmente para evitar dañar los cojinetes. Pare la minicargadora y desconecte los enganches hidráulicos. A continuación, retire la hierba utilizando una ramita o un cepillo. Si utiliza una hidrolavadora, evite pulverizar agua sobre los cojinetes y los componentes hidráulicos.

AVISO

La segadora solo puede limpiarse con una hidrolavadora si se utiliza a baja presión y se evita pulverizar agua sobre los cojinetes y los componentes hidráulicos. Los cojinetes podrían sufrir daños si se pulveriza agua a alta presión.

La segadora Segadora con recogedor 1500 incorpora puntos de lubricación únicamente en los soportes verticales de las ruedas. Engráselos ligeramente entre 1 y 3 veces al año. Limpie el extremo del engrasador antes de engrasar y añada solo una pequeña cantidad de grasa por vez. Todos los engrasadores son engrasadores convencionales R1/8". Sustituya los engrasadores dañados. Los cojinetes de las cuchillas de la segadora no requieren mantenimiento ni engrase. Normalmente, la articulación flotante no requiere lubricación, pero en caso de necesidad, aplique aceite a las juntas de la articulación.

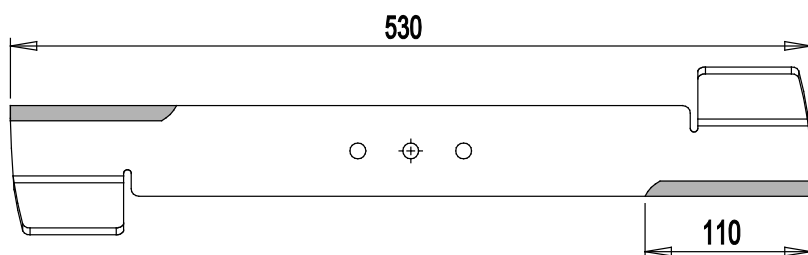
7.3 Afilado y sustitución de las cuchillas de corte

Las cuchillas se desgastan durante el uso normal por lo que es necesario comprobar su estado cada cierto número de usos. Si la plataforma de corte está limpia, hay algunas señales que le indicarán que las cuchillas están romas o dañadas:

- Corte de mala calidad, provocando un corte desigual, hierba arrancada o hierba amarillenta tras el paso de la segadora.
- Rendimiento reducido/mayor consumo de energía
- Mayor nivel de vibraciones o ruido

Las cuchillas gastadas de forma uniforme pueden afilarse, pero si contienen muescas profundas, grietas, marcas de impactos de piedras o señales similares de daños, deberán sustituirlas por unas nuevas. Para mantener el equilibrio, afile todas las superficies de las cuchillas de la misma forma.

No afile demasiado las cuchillas, al igual que un cuchillo, las cuchillas afiladas se desgastarán más rápidamente. Tenga en cuenta que la temperatura de la cuchilla debe mantenerse lo más estable posible durante el afilado; el exceso de calor durante el afilado debilitará y reducirá la resistencia al desgaste del acero. Compruebe la uniformidad de las cuchillas tras el afilado. Utilice únicamente cuchillas idénticas a las originales; utilice exclusivamente recambios originales. La siguiente figura muestra la longitud del área de afilado de la cuchilla.



A34825

AVISO

Sustituya las cuchillas si presentan grandes muescas o grietas, o si se han desgastado demasiado. Use siempre unos buenos guantes de protección cuando manipule las cuchillas.



ADVERTENCIA

Riesgo de proyección de componentes sueltos: Asegúrese de que todas las cuchillas estén bien conectadas. Compruebe que todas las cuchillas estén bien fijadas y que no falte ninguna. Si las cuchillas están flojas, dañadas o faltan, pueden salir despedidas de la desbrozadora. Utilice únicamente contratueras para sujetar las cuchillas.



ADVERTENCIA

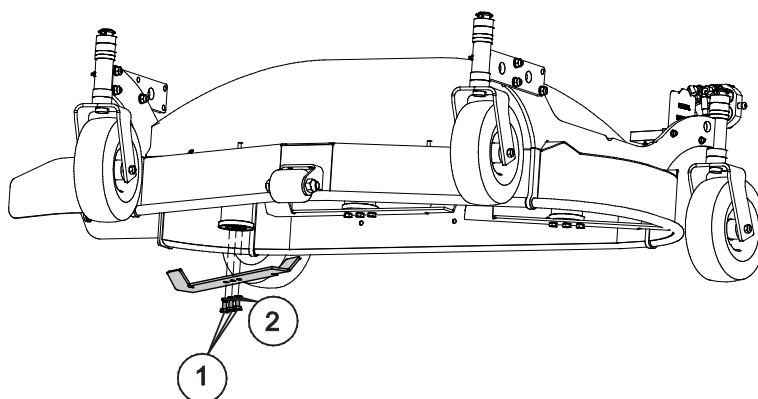
Riesgo de corte: use siempre guantes de protección cuando manipule las cuchillas. Las cuchillas pueden causar lesiones graves. Asegúrese de que la segadora esté bien apoyada durante la inspección y cuando cambie las cuchillas.

7.3.1 Instalación de las cuchillas

Las cuchillas se conectan con tres pernos convencionales. La correa trapezoidal proporciona suficiente flexibilidad para proteger las cuchillas y otros componentes al golpear una piedra u otros obstáculos duros.

1. Tres tornillos de sujeción
2. Cuando reinstale las cuchillas en la segadora, incluya una arandela de seguridad debajo de cada tornillo.

Asegúrese de que todos los tornillos estén bien apretados.



AVISO

Sustituya los pernos de sujeción y las tuercas por unos nuevos cada vez que cambie las cuchillas.

7.4 Recogedor

- La tobera del recogedor pivota sobre un resorte que la sujeta. La tobera puede inclinarse hacia arriba para facilitar su limpieza.
- Para limpiar el rotor del ventilador, quite primero los tubos del recogedor y limpie las aspas del rotor una a una, girando manualmente el rotor.
- Revise también los tubos del recogedor y manténgalos limpios. Si los tubos están dañados, reducirán significativamente el rendimiento del recogedor.
- Si el rotor sigue desequilibrado después de la limpieza, es posible que esté dañado. Repare o sustituya el rotor dañado para evitar daños en el motor hidráulico. En este caso, póngase en contacto con el servicio de técnico de Avant.

La limpieza de la tobera y del ventilador del recogedor es importante para su correcto funcionamiento. Si la tobera está sucia, la hierba comenzará a pegarse en ella y acabará bloqueando el ventilador. Además, si el rotor de ventilador está sucio perderá su equilibrio. Un rotor desequilibrado puede dañar el motor hidráulico del ventilador, por lo que, limpie el rotor minuciosa y periódicamente.

AVISO



PELIGRO

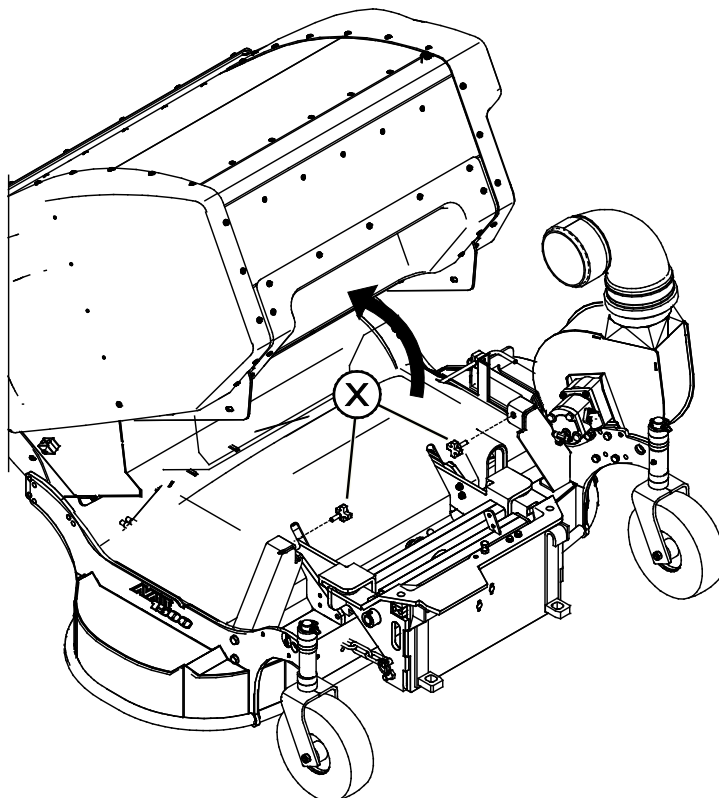
Riesgo de penetración de líquido a alta presión en la piel: libere la presión residual antes de realizar el mantenimiento. Nunca manipule componentes hidráulicos con el sistema hidráulico presurizado. El líquido hidráulico a presión puede producir lesiones graves. Desconecte las mangueras hidráulicas antes de desconectar los tubos del recogedor o de acercarse al ventilador del recogedor.

7.4.1 Desmontaje de la caja del recogedor

Retire la caja del recogedor para comprobar y tensar la correa de transmisión.

Para retirar la caja del recogedor:

1. Levante ligeramente la desbrozadora del suelo.
2. Abra completamente la compuerta de vaciado de la caja del recogedor.
3. Quite las ruedas de apoyo delanteras.
4. Afloje los tornillos traseros de cabeza de plástico (X).
5. Incline la caja del recogedor hacia delante hasta que el gancho de bloqueo de la compuerta de vaciado toque el suelo.



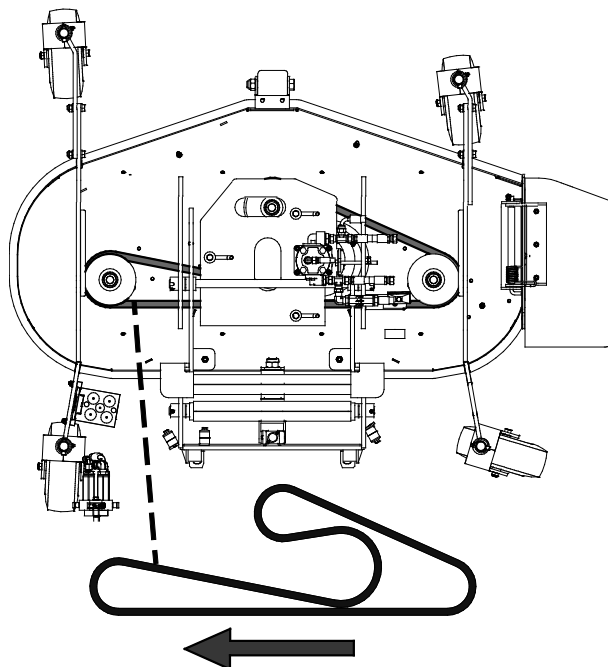
Asegúrese de que las mangueras hidráulicas de la compuerta del recogedor no impidan el movimiento.

7.5 Comprobación y tensión de la correa

Compruebe la tensión y estado de la correa de transmisión al menos anualmente al principio de cada temporada, y dependiendo del uso, varias veces durante la temporada. El usuario no tiene por qué notar necesariamente que la correa no está bien tensada, pero la rotura o salida repentina de la misma puede generar situaciones peligrosas o daños en la segadora o las cuchillas. Un descenso en la potencia de corte, el ruido y el calor generado por la correa al patinar o el olor a quemado pueden indicar que la correa no está correctamente tensada.

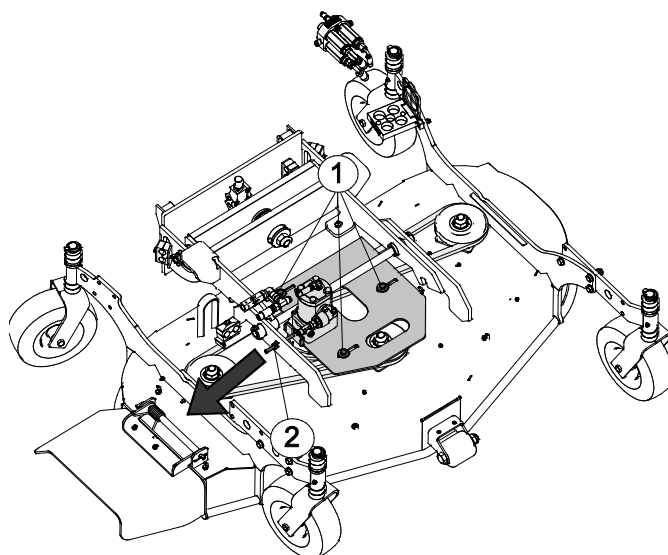
Para revisar la correa, quite la tapa protectora de la parte superior de la segadora.

- Presione la correa en horizontal en su sección más larga entre las poleas con una fuerza de alrededor de 50-80 N, que equivaldría a un peso de en torno a 5-8 kg.
- La correa debería moverse alrededor de 30-40 mm al aplicar la carga en horizontal. Compruebe que la correa esté suficientemente tensa, pero no demasiado.
- Inspeccione visualmente el estado de la correa; si la correa está claramente gastada o el material se ha desprendido, necesita sustituirla.



Si es necesario, puede tensar la correa moviendo el motor hidráulico.

1. Afloje los tres tornillos situados en la base del motor hidráulico.
2. Hecho esto, podrá mover la base del motor hidráulico con el tensor hasta que la correa tenga la tensión correcta.
3. Apriete los tornillos aflojados y compruebe una vez más la tensión de la correa ya que podría haber cambiado al tensarla.
4. Instale siempre la cubierta en la segadora. Apriete los tornillos que sujetan la cubierta.



8. Condiciones de la garantía

Avant Tecno Oy ofrece una garantía de un año (12 meses) a partir de la fecha de compra para el implemento que fabrica.

La garantía cubre los siguientes costes de reparación:

- Los costes de mano de obra estarán cubiertos cuando la reparación no se realice en la fábrica.
- La fábrica sustituya cualquier componente o consumible defectuoso.

La fábrica podría reembolsar el precio de los componentes que el cliente haya adquirido en casos especiales acordados por anticipado.

La garantía no cubre:

- El mantenimiento habitual y las piezas y consumibles necesarios para ello.
- Los daños causados por condiciones de trabajo o modos de uso inusuales, negligencia, cambios estructurales realizados sin el consentimiento de Avant Tecno Oy, el uso de piezas no originales o la falta de mantenimiento.
- Las consecuencias de una avería, como por ejemplo, la interrupción del trabajo u otros posibles daños adicionales.
- Los gastos de transporte y/o traslado asociados a la reparación.

FI	EY-vaatimustenmukaisuusvakuutus	Alkuperäinen kieliversio
SE	EG-försäkran om överensstämmelse	Originalversion
EN	EC Declaration of Conformity	Original language
ES	Declaración de conformidad CE	Traducción del documento original



Valmistaja / Tillverkare / Manufacturer / Fabricante
Osoite / Adress / Address / Dirección

AVANT TECNO OY
Ylötie 1
33470 YLÖJÄRVI,
FINLAND

Vakuutamme täten, että alla mainitut tuotteet täyttävät konedirektiivin turvallisuus- ja terveysvaatimukset (direktiivi 2006/42/EY muutoksineen). Seuraavia yhdenmukaistettuja standardeja on sovellettu /

Vi försäkrar härmed att nedan beskrivna produkter överensstämmer med hälso- och säkerhetskrav i EG-maskindirektiv (EG-direktiv 2006/42/EG som ändrat). Följande harmoniserade standarder har tillämpats /

We hereby declare that the products listed below are in conformity with the provisions of the Machinery Directive (directive 2006/42/EC as amended). The following harmonized standards have been applied:

Por medio de la presente, declaramos que los productos citados a continuación cumplen con las disposiciones de la Directiva sobre maquinaria (Directiva 2006/42/CE y sus enmiendas). Se han aplicado las siguientes normas armonizadas

SFS-EN ISO 12100, SFS-EN ISO 4413

Mallit / Modeller / Models / Modelos

Avant	
Hydraulitoiminen ruohonleikkuri; Avant-kuormaajan työlaite	
Hydraulisk gräsklippare; arbetsredskap för Avant lastare	A37411
Hydraulic lawn mower; attachment for Avant loaders	1500 mm
Segadora con recogedor 1500; implemento para minicargadoras Avant	



10.3.2020 Ylöjärvi, Finland

Risto Käkelä,
Toimitusjohtaja / Verkställande direktör /
Managing Director / Director general



AVANT[®]